



ПРАВИТЕЛЬСТВО САНКТ-ПЕТЕРБУРГА

**КОМИТЕТ ПО ЭНЕРГЕТИКЕ
И ИНЖЕНЕРНОМУ ОБЕСПЕЧЕНИЮ**

САНКТ-ПЕТЕРБУРГСКОЕ
ГОСУДАРСТВЕННОЕ БЮДЖЕТНОЕ УЧРЕЖДЕНИЕ
«ЦЕНТР ЭНЕРГОСБЕРЕЖЕНИЯ»

ЗАКЛЮЧЕНИЕ

о целесообразности реализации энергосервисного договора (контракта)
по снижению потребления тепловой и/ или электрической энергии
в Государственном бюджетном учреждении социального обслуживания
населения «Центр социальной помощи семье и детям Невского района
Санкт-Петербурга»

Адрес: Санкт-Петербург, ул. Шелгунова, д. 17

Основание: Государственное задание на оказание государственных услуг
(выполнение работ) Санкт-Петербургскому государственному
бюджетному учреждению «Центр энергосбережения» на 2019 год
в соответствии с распоряжением Комитета по энергетике и инженерному
обеспечению от 28.10.2019 № 196.

РАЗРАБОТАНО:

Начальник отдела координации проектов


_____ П.С.Карастелин

« » декабря 2019 г.

УТВЕРЖДЕНО:

Директор


_____ Т.В.Соколова

« » декабря 2019 г.

Санкт-Петербург

Содержание:

1. Общие сведения об учреждении.....	3
2. Отопление и ГВС	6
3. Система освещения.....	9

Общие сведения об учреждении

Таблица 1

Полное наименование	Краткое наименование	Адрес
Государственное бюджетное учреждение социального обслуживания населения «Центр социальной помощи семье и детям Невского района Санкт-Петербурга»	СПб ГБУСОН «ЦСПС и Д» Невского района Санкт-Петербурга	г. Санкт-Петербург, ул.Шелгунова, д. 17

Основной целью деятельности ЦСПС и Д является социальное обслуживание несовершеннолетних, находящихся в социально опасном положении, несовершеннолетних матерей с младенцами и несовершеннолетних беременных лиц, из числа детей-сирот и детей, оставшихся без попечения родителей, в возрасте от 18 до 23 лет, находящихся в трудной жизненной ситуации, семей, находящихся в трудной жизненной ситуации, с несовершеннолетними детьми, женщин, пострадавших от любых форм насилия, семей, принявших на воспитание в семью детей-сирот и детей, оставшихся без попечения родителей, ВИЧ-инфицированных граждан и членов их семей.

Непосредственное управление ЦСПС и Д осуществляет директор.

Характеристика ограждающих конструкций здания ЦСПС и Д представлена в таблице 2.

Таблица 2

Год постройки	1962 (ремонт в 2008)
Этажность	2
Строительный объем здания, м ³	3 977
Общая площадь, м ²	961,1
Фундамент	сборный ж/б ленточный
Стены	кирпич
Процент износа конструктивных элементов здания, %	16



Рисунок 1. Здание Учреждения

Для определения целесообразности заключения энергосервисного договора (контракта) по снижению потребления тепловой и электрической энергии ЦСПС и Д использованы данные отчета технической службы СПбГБУ «Центра энергосбережения» (далее – Отчет), сформированного по итогам обследования здания ЦСПС и Д.

Основные технические характеристики ЦСПС и Д приведены в таблице 3.

Таблица 3

№ п/п	Наименование	Ед. изм.	Значение
1	2	3	4
Общие технические характеристики			
1.	Назначение объекта	-	Административное здание
2.	Характеристика объекта	-	обычная застройка
3.	Год ввода в эксплуатацию	-	1962
4.	Строительный объем	м ³	3977
5.	Общая площадь	м ²	961,1
6.	Информация о прошедших за последние 5 лет или планируемых капитальных ремонтах и реконструкциях	-	не проводились, не планируются
6.1.	Год последней реконструкции		2008
Характеристика системы отопления			
7.	Потребление тепловой энергии всего за 2018 год	Гкал	173,186163
8.	Система теплоснабжения	-	открытая

№ п/п	Наименование	Ед. изм.	Значение
1	2	3	4
9.	Схема присоединения	-	данные отсутствуют
10.	Наличие узла учета тепловой энергии	-	да
11.	Наличие ИТП с элеваторным узлом отопления	-	да
12.	Наименование теплоснабжающей организации	-	осуществляется от сетей ГУП «ТЭК СПб», на основании договора № 22040.046.1 от 29.01.2019
13.	Наличие субабонентов (арендаторы, ДЮСШ, музыкальные школы и пр.)	-	нет
Характеристика системы электроснабжения			
14.	Потребление электрической энергии на цели освещения за 2018 год	кВт.ч.	-
15.	Потребление электрической энергии ответственными потребителями* за 2018 год	кВт.ч.	-
16.	Количество осветительного оборудования	шт.	-
17.	Наличие прибора учета электрической энергии	-	да
18.	Наименование электросбытовой организации	-	АО «ПСК»

Отопление и ГВС

ЦСПС и Д получает тепловую энергию на нужды ГВС и отопления через индивидуальный тепловой пункт с элеваторным узлом отопления (далее – ИТП). Место расположения ИТП – подвал здания ЦСПС и Д.



Рисунок 2. ИТП с элеваторным узлом отопления

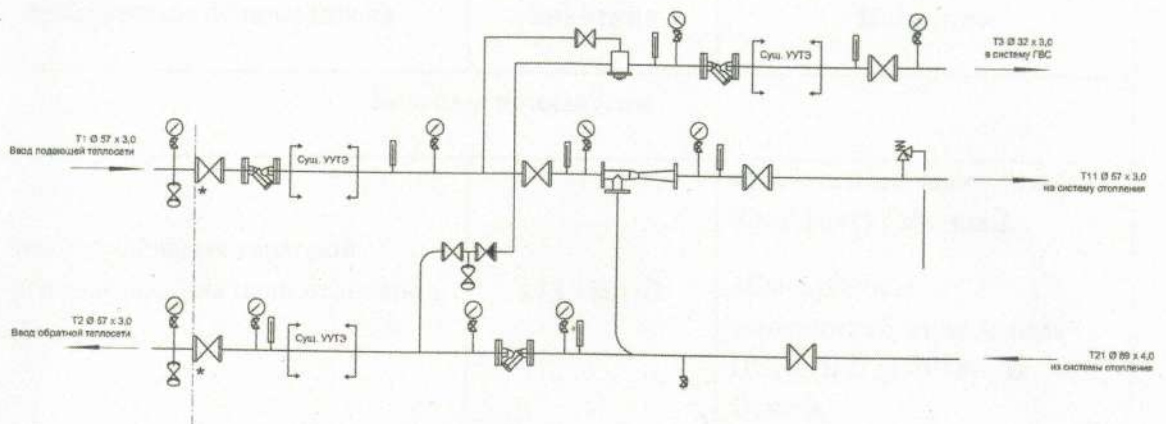


Рисунок 3. Схема ИТП с элеваторным узлом отопления

Оплата производится по показаниям приборов учёта. Учёт потребляемой тепловой энергии и количества теплоносителя ведётся при помощи теплосчётчика-регистратора «Взлёт ТСР-М» исп. ТСР-026М. Учет ГВС ведётся расходомером, преобразователь расхода «Взлёт ЭР» исп. ЭРСВ-470Л В/32.

Согласно договора с энергоснабжающей организацией, ЦСПС и Д отпускается тепловая энергия с подключенной нагрузкой на отопление 0,102 Гкал/ч при $T_{н.в.} = -26$ °С, температурный график: 150/70.

Отбор горячей воды для нужд потребителя ведётся непосредственно из трубопроводов теплоснабжения (отопления) – система ГВС открытая. Проектная среднечасовая нагрузка ГВС - 0,01818 Гкал/ч.

Проанализировав данные по фактическому теплоснабжению за год, взятые из помесечных отчётов о теплоснабжении по приборам УУТЭ, и сравнив полученный результат с нормативным значением теплоснабжения, рассчитанного на основании температурного графика и расхода теплоносителя в системе отопления можно сделать вывод, что ЦСПС и Д не дополучает 45,2366 Гкал в год (таблица расчета показателя приведена в Отчете).

Исходные данные для отбора объектов бюджетной сферы на заключение Энергосервисного контракта в части сокращения потребления тепловой энергии (ЦСПС и Д)

Таблица 4

№	Наименование показателя	Значение	Источник
Базовые показатели			
1	Объем потребления тепловой энергии ($Q_{от.факт}$) на цели отопления, Гкал	173,186163	итогового значения столбца ($Q_{от.факт}$) Таблица 2. «Ежесуточное теплоснабжение здания ЦСПС и Д за 2018год» Отчета
2	Потенциал энергосбережения тепловой энергии ($dQ_{от}$), Гкал	-45,2366	итогового значения столбца ($dQ_{от}$) Таблица 2. «Ежесуточное теплоснабжение здания ЦСПС и Д за 2018год» Отчета

3	Стоимость единицы тепловой энергии на нужды отопления (Трасчет), руб./Гкал	1618,63	Стоимость единицы энергетического ресурса на дату проведения обследования объекта энергосервиса определяется из счет-фактуры от ресурсоснабжающей организации за последний расчетный месяц
4	Норматив годового потребления тепловой энергии $Q_{от.норм}$	218,4228	итоговое значение столбца $Q_{от.норм}$ Таблицы 2. «Теплопотребление здания ЦСПС и Д за 2018год» Отчета
5	Минимальное целое количество лет ($Y_{расчет}$), составляющих срок исполнения контракта, следует принимать (год)	6	

Потенциал экономии тепловой энергии ($dQ_{от}$) обследованного объекта энергосбережения является основополагающим параметром отбора объектов бюджетной сферы для заключения энергосервисного договора(контракта).

В соответствии с методическими рекомендациями СПбГБУ «Центр энергосбережения» «по проведению отбора объектов бюджетной сферы (на основании сведений, представленных в энергодекларациях), где целесообразна реализация энергосберегающих мероприятий» при потенциале экономии тепловой энергии ($dQ_{от}$), равным или превышающим 100 Гкал, заключение энергосервисного договора(контракта) может являться целесообразным.

По ЦСПС и Д потенциал экономии тепловой энергии ($dQ_{от}$) составляет «-45,2366» Гкал. ЦСПС и Д не дополучает 45,2366 Гкал в год тепловой энергии.

Вывод:

На основании приведенного расчета можно сделать вывод, что в ГБУСОН «ЦСПС и Д» Невского района Санкт-Петербурга отсутствует потенциал энергосбережения по тепловой энергии. Таким образом, заключение энергосервисного договора (контракта) на выполнение работ, направленных на энергосбережение и повышение энергетической эффективности использования тепловой энергии на нужды отопления ГБУСОН «ЦСПС и Д» Невского района Санкт-Петербурга не целесообразно.

Система освещения

Система освещения «ЦСПС и Д» в 2018 году была представлена двумя типами осветительного оборудования светодиодными светильниками и люминесцентными осветительными приборами в пропорции, указанной в соответствии с «Энергодекларации 2018 года» 40% и 60% соответственно.

В течении 2018 года «ЦСПС и Д» провело плановую замену люминесцентных осветительных приборов на светодиодные.

Светодиодное осветительное оборудование на сегодняшний день является одним из энергосберегающих и имеющих самый большой потенциал экономии электрической энергии на нужды освещения.

Вывод:

Поскольку система освещения в здании ГБУСОН «ЦСПС и Д» Невского района Санкт-Петербурга полностью функционирует с применением светодиодных источников света, заключение энергосервисного договора (контракта) на выполнение работ, направленных на энергосбережение и повышение энергетической эффективности использования электрической энергии на нужды освещения, представляется не целесообразной.

Прошито, пронумеровано

и скреплено печатью

1 (*Декабрь*) листов

Начальник технического

отдела *Дикабарова А.П.*

